

HG602-C

露点变送器

使用说明书

版本：V1.1



- 使用前请仔细阅读本说明书
- 本公司保留说明书解释权
- 产品外观请以实物为准
- 如产品技术或软件升级，恕不另行通知

目 录

1. 产品简介	3
2. 产品特点	3
3. 技术规格	4
4. 产品选型	5
5. 传感器部件及接线	5
6. 模拟量输出计算	8
7. 加热抗凝露	9
8. 通讯协议	9
9. 维护及常见问题排除:	14
10. 注意事项	15



安全与警告

- 在使用产品之前，请仔细阅读使用手册，按照本手册中详细说​​明的程序进行操作时，该产品是安全的，不要将本产品应用大于说明书中所述最大值的测量场合。
- 请勿拆卸或更换本产品随附的任何电缆或电气部件，否则会损坏变送器。
- 接通电源之前，请确认所有外接线正确无误，任何错误接线或短路均可能造成变送器损坏。
- 变送器必须由制造商或经认可的代理商维护。
- 部分型号产品具有抗结露功能，可提高传感器在高湿度和冰冻环境下的性能以及执行传感器化学清除，启停功能由用户控制，为了保护传感器，启用后超过 10 分钟会自动关闭。

1. 产品简介

HG602-C是一款专为冷冻式干燥机设计的高性能露点测量仪器。该仪器结合了最新的传感器技术，可提供快速、稳定和可重复的露点数据测量。其出色的化学耐受性，能够耐受压缩机油和大多数其他化学品，从而保证了长期稳定的测量性能。

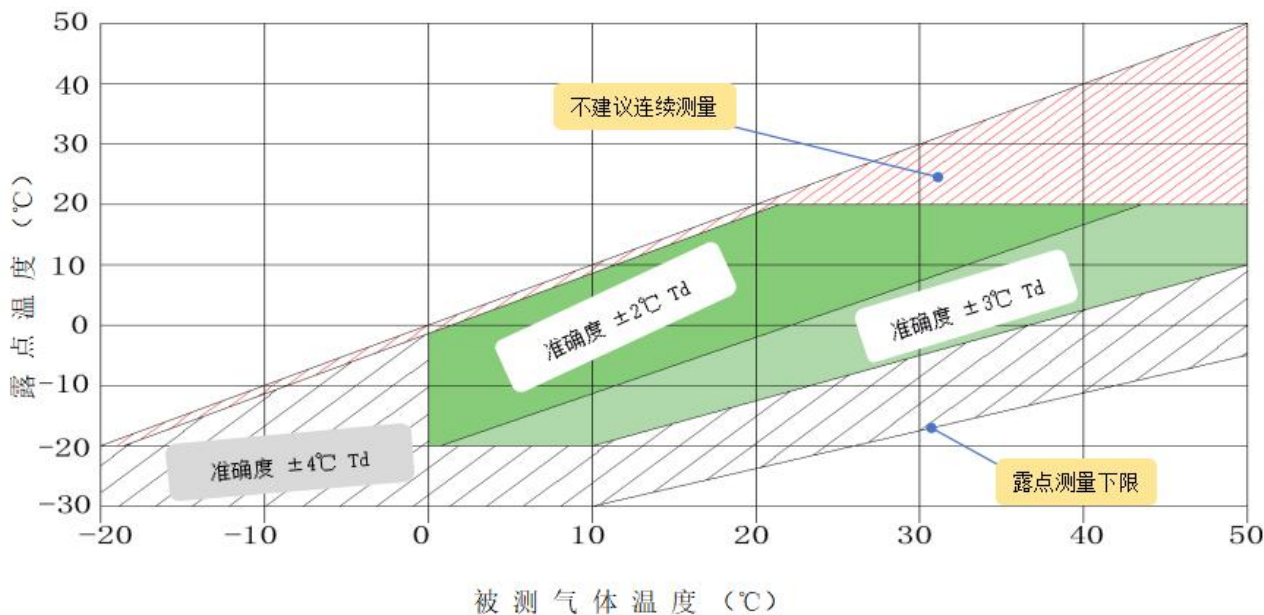
作为一款经济实惠的露点测量仪器，HG602-C在市场上具有广泛的适用性。它特别适合OEM干燥机制造商，以及需要监测冷冻式干燥机功能的各种工业环境。其高精度、长期稳定性、低功耗和低价格优势，使得HG602-C成为优化干燥机性能、确保压缩空气高质量的理想选择。

2. 产品特点

- 1) 不锈钢外壳，小巧、集成度高。
- 2) 同时支持 RS485 输出及一路模拟量输出：
 - A. 4-20mA电流型（HG602-C4）支持RS485及一路4~20mA模拟量同时输出
 - B. 0-5V电压型（HG602-C5）支持RS485及一路0-5V模拟量同时输出
 - C. 0-10V电压型（HG602-C1）支持RS485及一路0-10V模拟量同时输出
- 3) 模拟量15位高分辨率输出，数字输出可选0.1或0.01分辨率。
- 4) 支持单寄存器及多寄存器读取。
- 5) 具有抗结露功能，可​​让传感器在高湿环境下保持同步。
- 6) 数字输出可同时读取露点、湿度、温度。
- 7) 采用标准的 Modbus-RTU 协议，可轻松实现与 PLC、DCS 以及各种组态软件等之间的互联。
- 8) 具有加热抗凝露功能。
- 9) 10V~28V 超宽电压输入，电源极性保护，具有防反接功能。

3. 技术规格

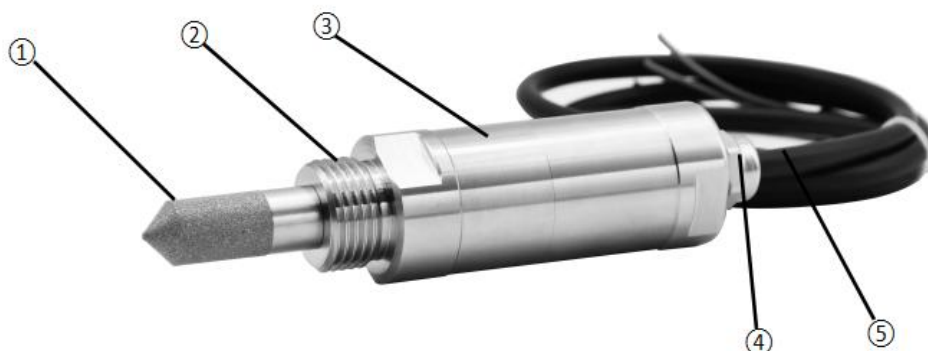
类别	技术规格及特征
供电	DC 10V ~ 28V (推荐12V供电)
功耗	<0.1W
露点量程	-30 ~ 50°C (区间内, 可按需设置)
露点测量精度 (空气或氮气中)	见图1
工作环境	温度: -20 ~ 50°C
	湿度: 0 ~ 100%RH (推荐 <90%RH)
输出项	模拟量输出4-20mA / 0-5V / 0-10V
	数字输出 RS485 (温度、湿度、露点 同时读取)
数字量输出分辨率	0.01°C / 0.1°C 可选 0.01%RH / 0.1%RH 可选
通讯波特率	1200、2400、4800、9600、19200、115200可设, 默认9600 bps
采集频率	最快 1s 应答, 其他 可按 PLC 设定
字节格式	8 位数据位、1 位停止位、无校验
耐压	16 bar



4. 产品选型

型号	信号输出	输出功能类型	露点量程	温度量程	图片
HG602-C4	4-20 mA + RS 485	露点	-30~50°C	-20~50°C	
HG602-C5	0-5V + RS 485	露点	-30~50°C	-20~50°C	
HG602-C1	0-10V + RS 485	露点	-30~50°C	-20~50°C	


5. 传感器部件及接线



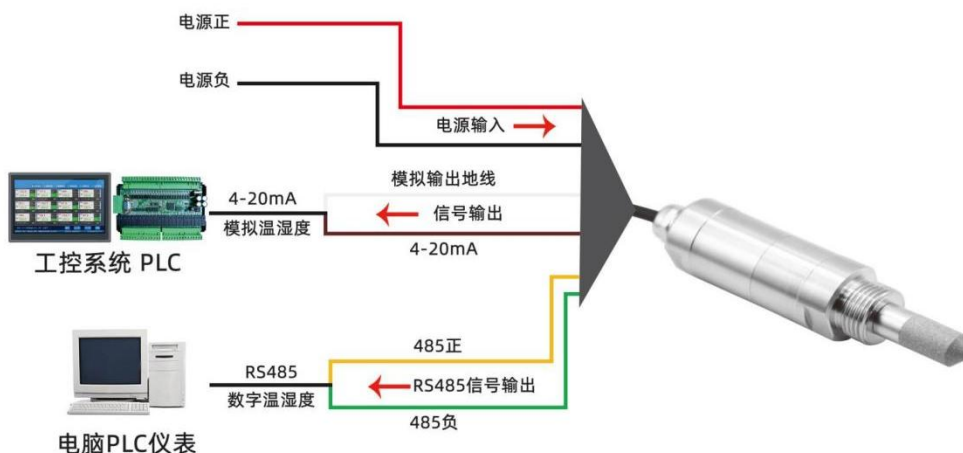
- 1=烧结过滤保护罩
- 2=连接螺纹:G1/2
- 3=传感器不锈钢本体
- 4=尾部理线螺母
- 5=传感器输出线缆

传感器输出采用6芯电缆，各颜色线芯功能定义如下：

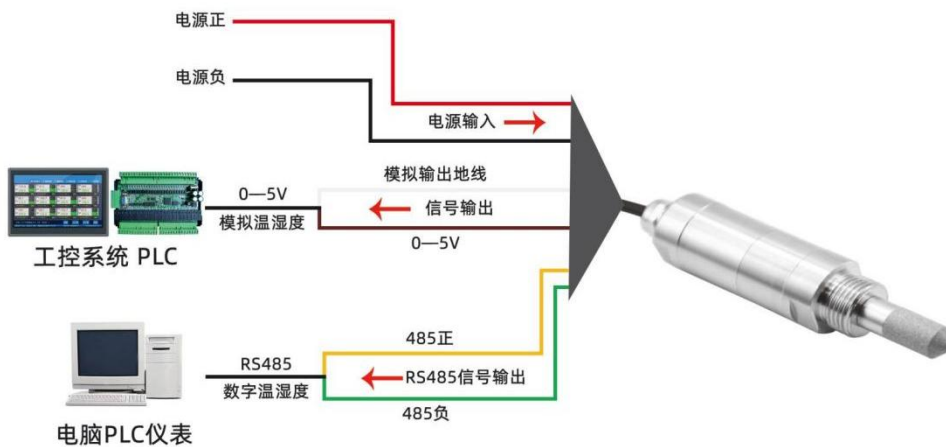


 请检查传感器接线，以防止接错线而损坏传感器！不同模拟量输出类型的变送器请对应以下图接线。

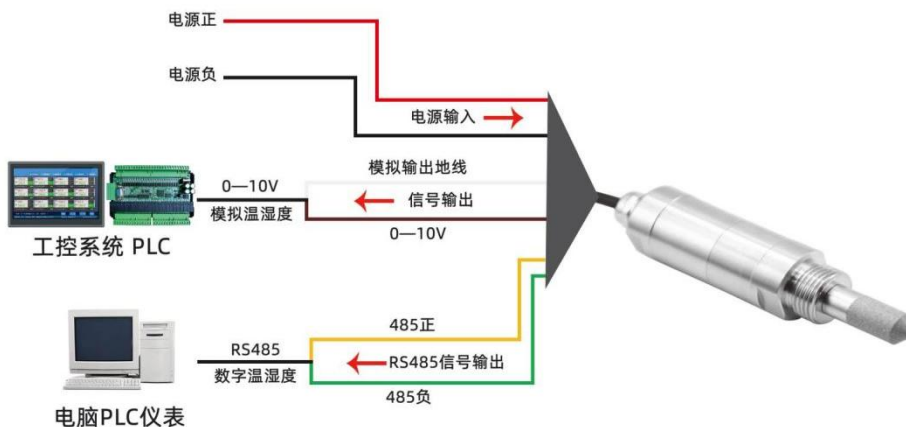
4-20mA电流型接线图：



0-5V电压型接线图：



0-10V电压型接线图：



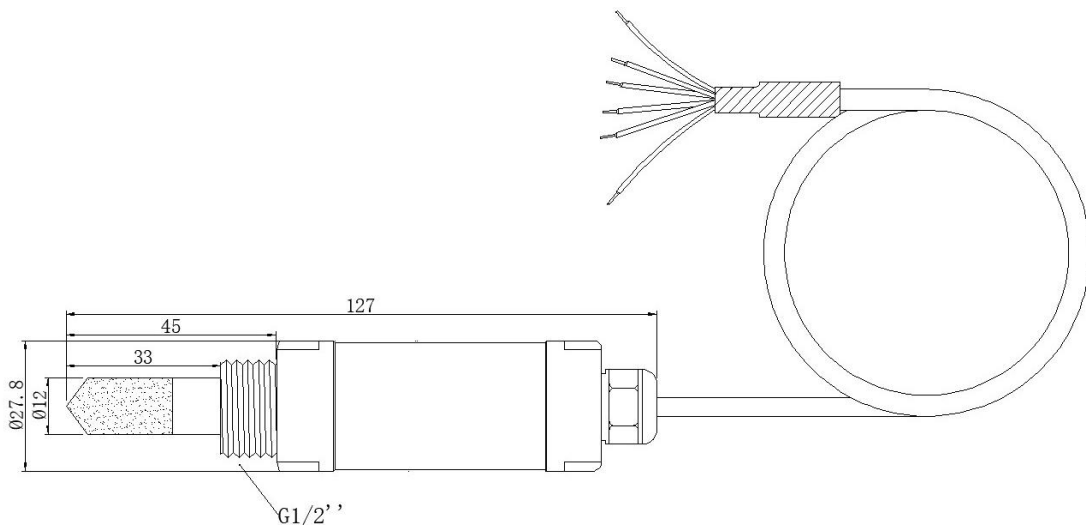
⚠️ 请在通电之前，仔细检查传感器接线，以防止接错线而损坏传感器！

*** 选配组件: 12V1A 电源适配器**

—— 便于客户在没有 PLC 或其它弱电电源时, 快速接通电源使用。
(如有需要请与业务员联系)



注意: 线色应跟变送器线色对应连接



变送器尺寸图

6. 模拟量输出计算

1. <4-20mA 电流型输出信号转换计算 >

例如量程-40~+80℃，4~20mA输出，当输出信号为 12mA时，计算当前温度值。

此温度量程的跨度为 120℃，用 16mA 电流信号来表达， $120\text{ }^{\circ}\text{C} / 16\text{mA} = 7.5\text{ }^{\circ}\text{C} / \text{mA}$ ，即电流

1mA 代表温度变化 7.5℃，测量值 $12\text{mA} - 4\text{mA} = 8\text{mA}$ ， $8\text{mA} * 7.5\text{ }^{\circ}\text{C} / \text{mA} = 60\text{ }^{\circ}\text{C}$ 。

$60 + (-40) = 20\text{ }^{\circ}\text{C}$ ，当前温度为 20℃。

2. <0-5V 电压型输出信号转换计算>

例如量程-40~+80℃，0-5V 输出，当输出信号为 3V 时，计算当前温度值。此温度

量程的跨度为 120℃，用 5V 电压信号来表达， $120\text{ }^{\circ}\text{C} / 5\text{V} = 24\text{ }^{\circ}\text{C} / \text{V}$ ，即

电压 1V 代表温度变化 24℃，测量值 $3\text{V} - 0\text{V} = 3\text{V}$ ， $3\text{V} * 24\text{ }^{\circ}\text{C} / \text{V} = 72\text{ }^{\circ}\text{C}$ 。

$72 + (-40) = 32\text{ }^{\circ}\text{C}$ ，当前温度为 32℃。

以上计算一般用于调试分析，实际接入 PLC/DCS 系统时，由 ADC 转换及数字化显示由 PLC 或 DCS 系统完成。

3. <0-10V 电压型输出信号转换计算>

例如量程-40~+80℃，0-10V 输出，当输出信号为 5V 时，计算当前温度值。此温

度量程的跨度为 120℃，用 10V 电压信号来表达， $120\text{ }^{\circ}\text{C} / 10\text{V} = 12\text{ }^{\circ}\text{C} / \text{V}$ ，

即电压 1V 代表温度变化 12℃，测量值 $5\text{V} - 0\text{V} = 5\text{V}$ ， $5\text{V} * 12\text{ }^{\circ}\text{C} / \text{V} = 60\text{ }^{\circ}\text{C}$ 。

$60 + (-40) = 20\text{ }^{\circ}\text{C}$ ，当前温度为 20℃。

以上计算一般用于调试分析，实际接入 PLC/DCS 系统时，由 ADC 转换及数字化显示由 PLC 或 DCS 系统完成。

7. 加热抗凝露

启用加热抗凝露功能，进入HG602&808 Test Tools程序，点击加热功能栏的<开>按钮。

启用加热抗凝露功能5分钟后，会自动关闭加热抗凝露功能；如需即时关闭加热抗凝露功能，请进入HG602&808 Test Tools程序，点击加热功能栏的<关>按钮，加热抗凝露功能关闭。

8. 通讯协议

采用 Modbus-RTU 通信协议，缺省通信方式是：9600pbs, n, 8, 1, 地址：缺省为 1

下行报文格式（PLC→变送器）：

地址码	功能码	寄存器起始地址	寄存器数量	CRC-16 校验码
1byte	1byte	2byte (H,L) *	2byte (H,L)	2byte(L,H)

上行报文格式（变送器→PLC）：

地址码	功能码	数据长度 *	数据 *	CRC-16 校验码
1byte	1byte	1byte	1~N 个数据	2byte(L,H)

* H 表示高字节，L 表示低字节，用于表示字节顺序

* 数据长度：所有数据的字节个数，数据长度=寄存器数量*2

* 数据：单个数据一般由 2 个字节组成，且高字节在前，低字节在后。

本产品用到的功能码如下：

功能码（十六进制）	功能描述
03	读取输入寄存器
06	写单个保持寄存器

本产品寄存器地址定义如下：

寄存器类型	寄存器地址	含义	字节数及数据类型
输入寄存器	0X0000	温度值	2 个字节，有符号整数，放大了 100 倍
	0X0001	湿度值	2 个字节，无符号整数，放大了 100 倍
	0X0002	露点值	2 个字节，有符号整数，放大了 100 倍
	0X0003	状态值	2 个字节，无符号整数
	0X0004	温度值	2 个字节，有符号整数，放大了 10 倍
	0X0005	湿度值	2 个字节，无符号整数，放大了 10 倍
	0X0006	露点值	2 个字节，有符号整数，放大了 10 倍
保持寄存器	0X0007	状态值	2 个字节，无符号整数
	0X0100	设备地址	2 个字节，无符号整数
	0X0101	通信波特率	2 个字节，详见“波特率设置”
	0X0109	传感器加热开关	2 个字节

<03 功能码-读取全数据，分辨率为小数点后 2 位>

主机问询帧格式（十六进制）：

地址码	功能码	寄存器起始地址 (H,L)	寄存器数量 (H,L)	CRC-16 (L,H)
0X01	0X03	0X00, 0X00	0X00, 0X04	0X44, 0X09

变送器应答帧格式（十六进制，例如：温度 26.27°C，湿度 30.55%RH，露点 9.01°C）

地址码	功能码	数据长度	数据				CRC-16
			温度值	湿度值	露点	状态值	
0X01	0X03	0X08	0X0A,0X43	0X0B,0XEF	0X03,0X85	0X00,0X00	0XD5,0X6A

温湿度计算示例如下：

将十六进制转换为十进制后除以 100，即可得到相应的温湿度值。

温度：0X0A43=2627/100=26.27°C

湿度：0X0BEF=3055/100=30.55%RH露点

温度：0X0385=901/100=9.01°C

当温度值为负数时，数据是以补码的形式上传的。

比如：温度值=0XFF37，则换算为十进制为：-201，除以100，得出温度为：-2.01°C

状态值：按位解析，bit0：表示温度传感器故障，bit1：表示湿度传感器故障，bit2~bit15：保留。

<03 功能码-读取单个数据>

主机询问帧格式（十六进制）：

地址码	功能码	寄存器起始地址 (H,L)	寄存器数量 (H,L)	CRC-16 (L,H)
0X01	0X03	指定寄存器地址	0X00, 0X01	CRC-16

从机（变送器/探头）应答帧格式（十六进制）：

地址码	功能码	数据长度	数据 (H,L)	CRC-16(L, H)
0X01	0X03	0X02	2 个字节	2 个字节

示例 1：读取温度值（33.21°C）

下行（上位机/PLC）： 01 03 00 00 00 01 84 0A

上行（传感器/变送器）： 01 03 02 0C F9 7D 06

示例 2：读取露点值（15.86°C）

下行（上位机/PLC）： 01 03 00 02 00 01 25 CA

上行（传感器/变送器）： 01 03 02 06 32 3A 31

<03 功能码-读取变送器地址>

主机询问帧格式:

地址码	功能码	寄存器起始地址 (H,L)	寄存器数量 (H,L)	CRC-16 (L,H)
0X00	0X03	0X01, 0X00	0X00, 0X01	0X84, 0X27

变送器应答帧格式:

地址码	功能码	数据长度	变送器/传感器地址		CRC-16 (L,H)
			地址高位	地址低位	
0X00	0X03	0X02	0X00	0X01	0X44, 0X44

<06 功能码-设定地址>

主机下发帧格式 (以设定地址为 0X08=8 为例):

地址码	功能码	寄存器地址 (H,L)	寄存器值 (H,L)	CRC-16 (L,H)
0X00	0X06	0X01, 0X00	0X00, 0X08	0X88, 0X21

变送器响应帧与主机发送帧相同:

地址码	功能码	寄存器地址 (H,L)	寄存器值 (H,L)	CRC-16 (L,H)
0X00	0X06	0X01, 0X00	0X00, 0X08	0X88, 0X21

说明:

- * 通讯地址可设范围为 1~247
- * 查询变送器地址时, 下行报文的地址码固定为 0X00; 设定变送器地址时, 地址码可以是本身的真实地址, 也可以是 00 (防止忘记变送器地址, 可以通过 00 地址重新设置)
- * 使用 00 地址码对设备地址重置时, 请确保总线上只有 1 台变送器

<06 功能码-设定波特率>

主机下发帧格式（以设定波特率为 9600bps 为例）：

地址码	功能码	寄存器地址 (H,L)	寄存器值 (H,L)	CRC-16 (L,H)
0X00	0X06	0X01, 0X01	0X00, 0X04	0XD9, 0XE4

变送器响应帧与主机发送帧相同：

地址码	功能码	寄存器地址 (H,L)	寄存器值 (H,L)	CRC-16 (L,H)
0X00	0X06	0X01, 0X01	0X00, 0X04	0XD9, 0XE4

寄存器值与波特率对照表：

寄存器值	波特率
=1	1200bps
=2	2400bps
=3	4800bps
=4	9600bps
=5	19200bps
=6	115200bps

注意：修改波特率后，一般会立即生效，注意上位机软件需要以新的波特率重新连接；如果没有生效，请重新上电。

<06 功能码-开启/关闭抗结露设置>

开启设置：00 06 01 09 00 01 98 25

关闭设置：00 06 01 09 00 00 59 E5

注意：1) 开启期间会引起探头的温度升高，从而影响露点值的准确性。

2) 为了保护传感器，开启后 5 分钟后会自动关闭（5 分钟内可通过命令关闭）。

9. 维护及常见问题排除：

<传感器清洁>

变送器的主体可以用无绒湿布擦拭清洁。

请勿将变送器浸入液体中，也勿使用清洁剂或溶液。

<变送器校准>

HG602 在出厂时已充分校准。推荐的校准时间间隔为 1 年。如果有理由相信设备不在的精度规格内，则应使用具有可溯源的校准证书（校准证书在有效期内）的高精度手持式露点仪进行现场检查。如果现场检查表明HG602 不在其精度规格内，则联系供货商或在您当地的代理商以调校 HG602 变送器。

<故障排除>

问题现象	可能原因及解决方案
RS485 连接后，无通信报文	可能是接线错误或通信参数错误，请仔细检测接线及地址、波特率及寄存器地址等设置，此外，错误的供电也会引起变送器不能正常工作
RS485 通信报文存在严重丢帧	可能是线缆过长或RS485 转换器对电平匹配要求非常严格或者抗干扰比较差，请尝试增加 120 欧姆平衡电阻或更换一个质量可靠的RS485转换器。
有通信报文，上位机不能显示数据	有些 PLC 或 DCS 只能解析 0.1 分辨率的传感器数据， HG602 提供了 0.01 和 0.1 分辨率两种数据，请读取对应的寄存器地址
模拟量输出误差较大	模拟量的精度还取决于接收端的采样误差，请检查接收设备的工作状态，如果确认不是线缆/接收器引起的误差，请联系制造商或经销商

10. 注意事项

- ①. 要先将产品完整连接PLC或电脑等接收端后，再连接供电电源；
禁止先通电再连接传感器或接收端；
- ②. 变送器外壳要接地，去干扰（建议）；
- ③. 不能触碰传感器元件或者吹气；
- ④. 工作电源电压要在范围内使用；
- ⑤. 探头朝下安装；
- ⑥. 使用环境不能有污染气体（酸性）；
- ⑦. 环境的风速、压力必须在使用范围内；
- ⑧. 变送器与探头安装远离火花火焰、易燃物品；
- ⑨. 变送器使用的其它禁止事项。